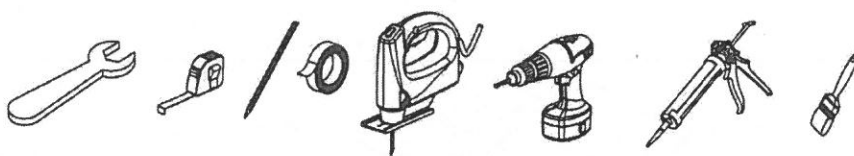
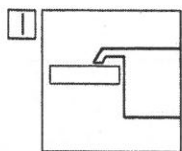
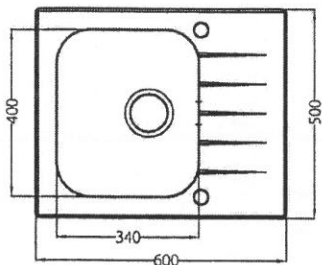


VITRO

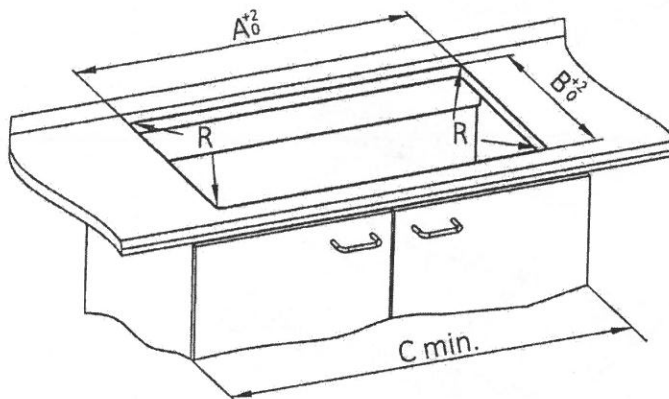
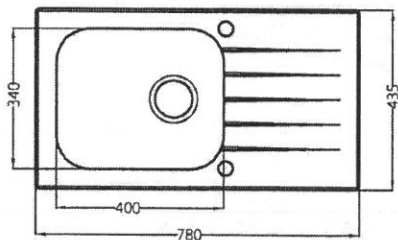


①

VITRO 10

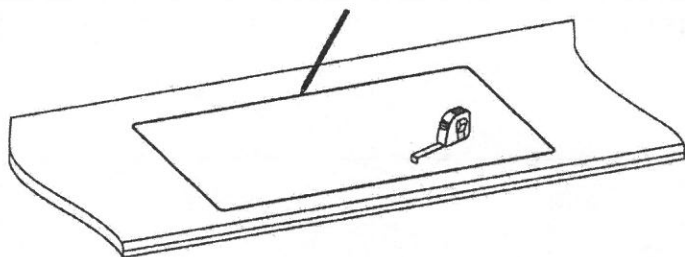


VITRO 20

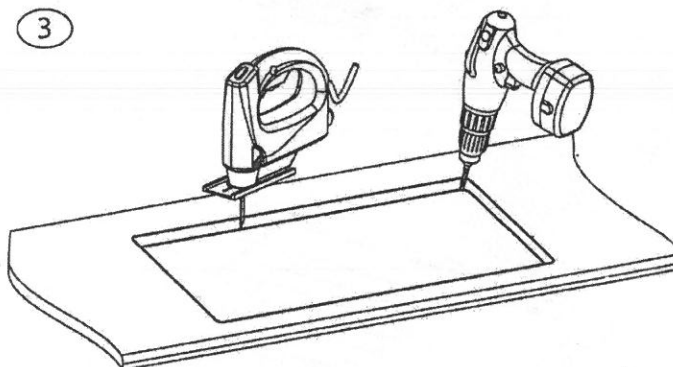


	A [mm]	B [mm]	R [mm]	C [mm]
VITRO 10 - 600x500	570	470	10	450
VITRO 20 - 780x435	750	405	10	500

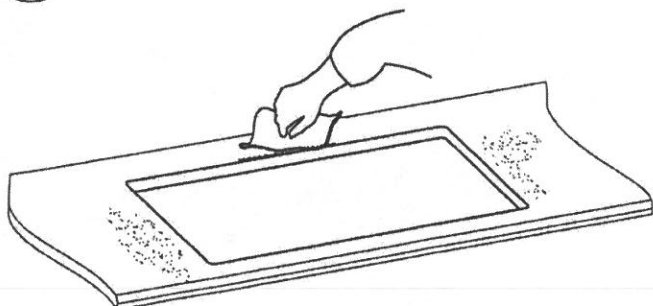
②



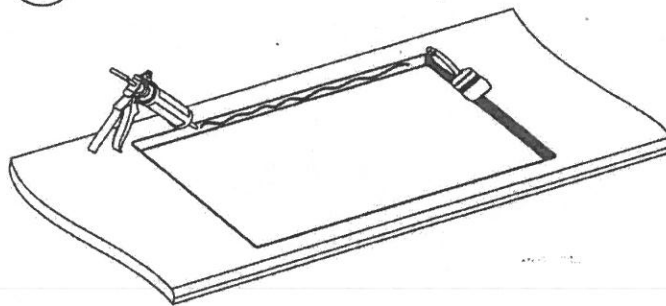
③



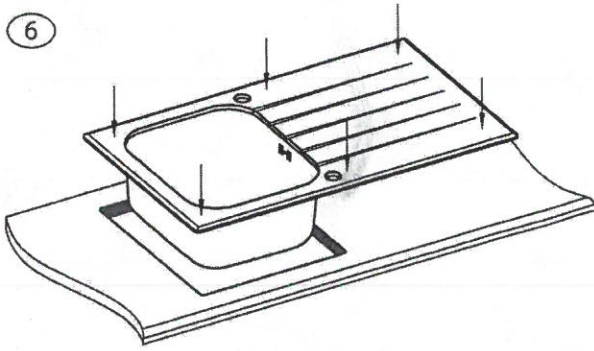
④



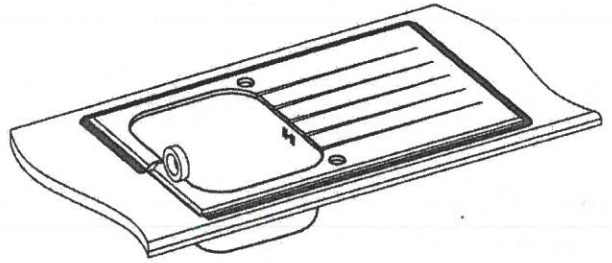
⑤



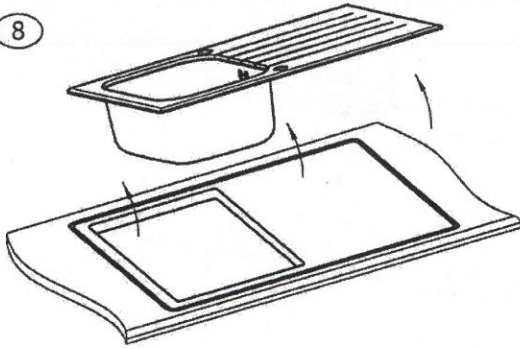
6



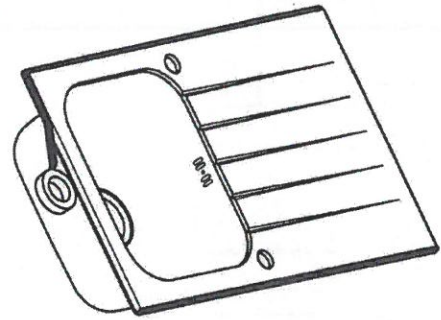
7



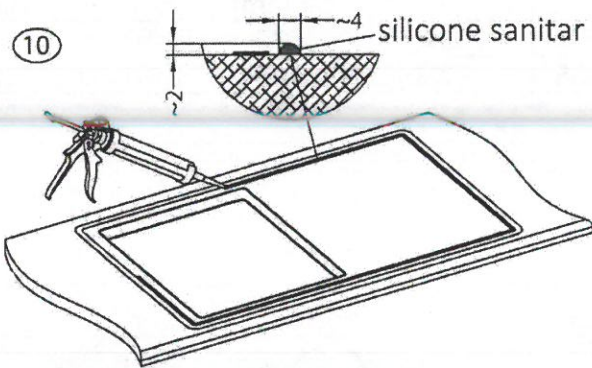
8



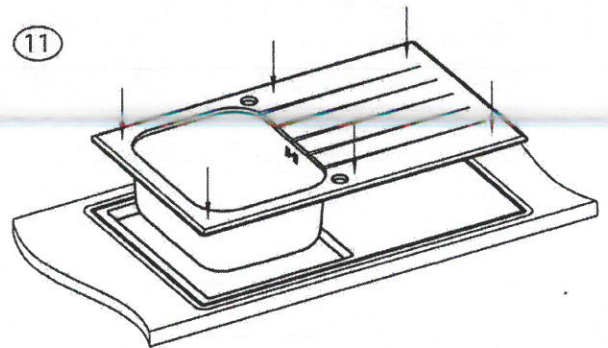
9



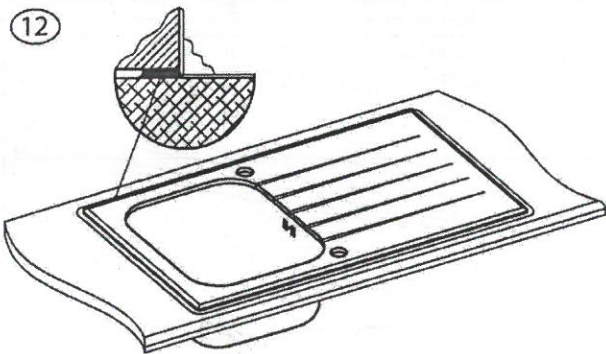
10



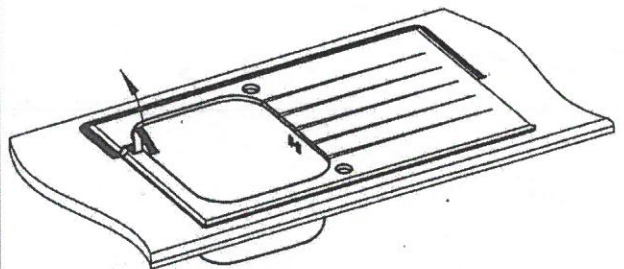
11



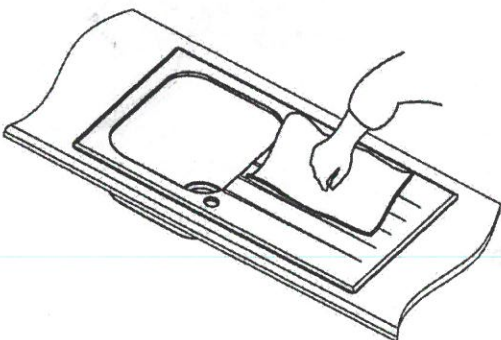
12



13



14



15

