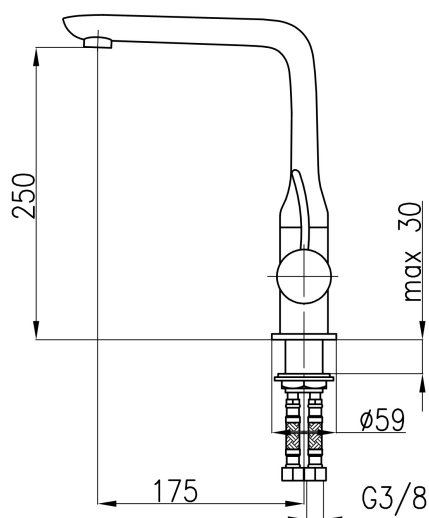


MALACHIT

BATERIA ZLEWOZMYWAKOWA



OPIS PRODUKTU:

INDEKS:	4403-915-00
EAN:	5907571445016
Kolor:	chrom
PKWiU:	28.14.12.0
Typ:	stojąca
Ilość w op jedn/zb:	1/12
Waga netto:	2,32
Materiał:	mosiądz
Element sterujący:	Ceramic regulator Ø35
Napowietrzacz:	yes
Przepływ wody [l/min]:	12
Ciśnienie robocze [atm]:	3
Temperatura wody [°C] maks.:	≤90°
Grupa akustyczna:	II
Wylewka:	175

OPAKOWANIE ZAWIERA:

Bateria, komplet mocujący z podstawką, przyłącza elastyczne M10x1/G3/8 L=350 mm, klucz uniwersalny z tworzywa, instrukcja obsługi i montażu baterii jednouchwytowych stojących.

ZALECANY OSPRZĘT:

244-040-00 zawór wodny kątowy, przepływowy, uchwyt typu „walec”

GWARANCJA:

Standardowa gwarancja na regulatory w bateriach zakupionych do 31.12.2017 to 5 lat, w bateriach zakupionych po 01.01.2018 to 10 lat.

CERTYFIKATY I DEKLARACJE:

produkt wykonany zgodnie z normą PN-EN 817, posiada atest higieniczny, deklarację zgodności